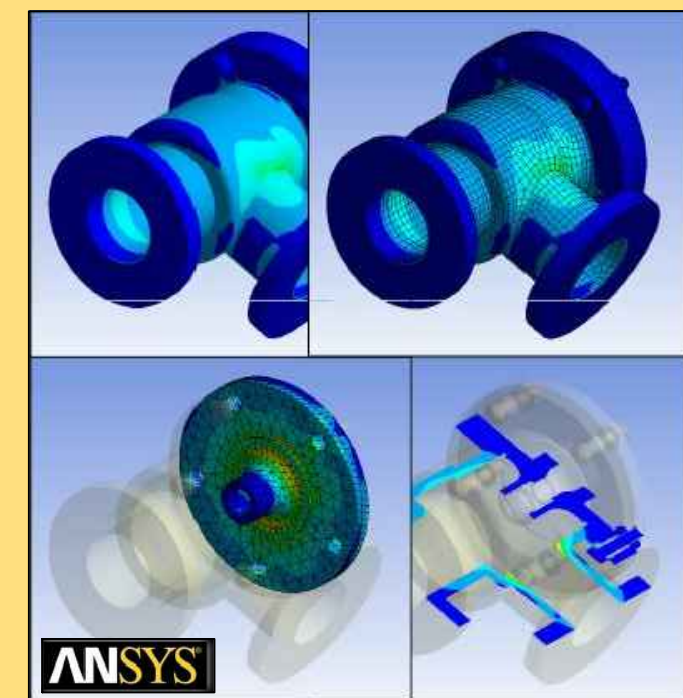
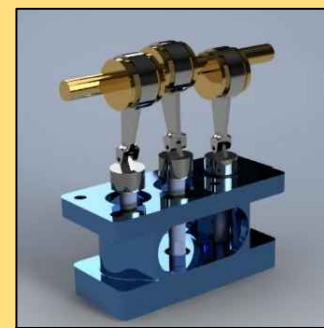
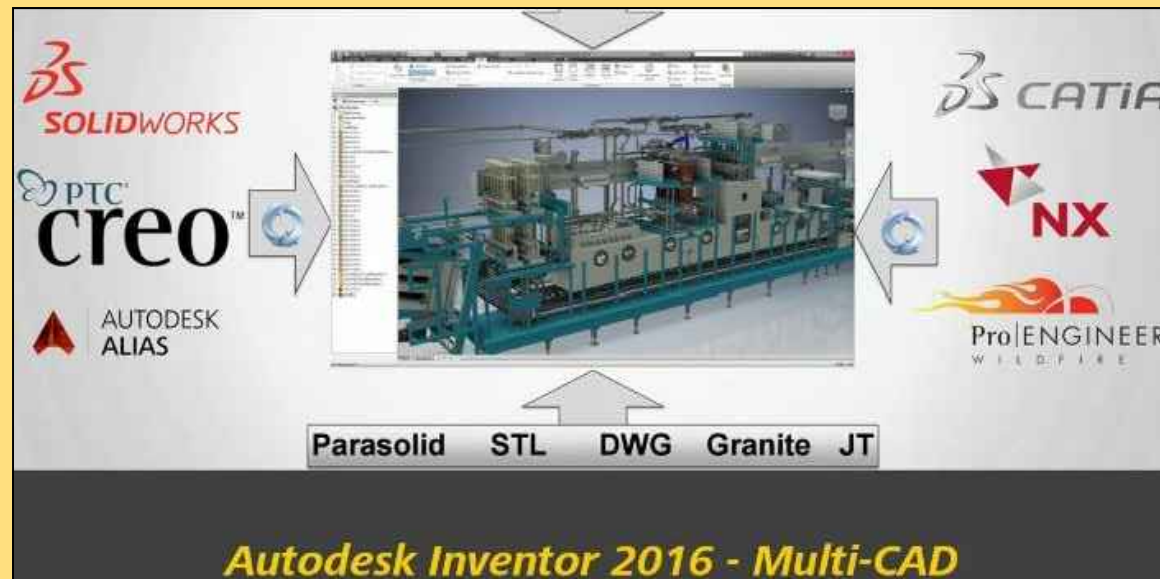
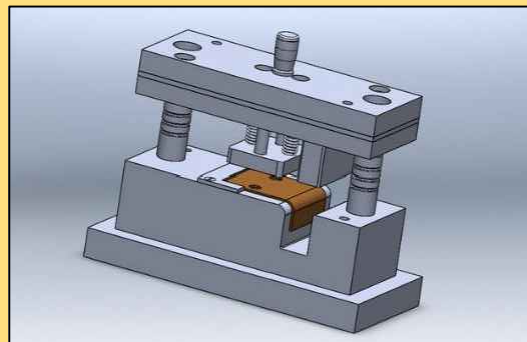


edgecam



Universitatea POLITEHNICA din București
 Facultatea de Inginerie Industrială și Robotică
 Departamentul de Tehnologia Construcțiilor de Mașini

Inginerie Avansată Asistată de Calculator

Masterat
 Domeniul Inginerie Industrială

Obtineti abilitatile de a integra
 Tehnologiile Avansate de Proiectare
 Tehnologiile Digitale de Fabricare
 Managementul Ciclului de Viata a Produsului

